



*ИСКРА*УРАЛ**ТЕЛ**

Узел верификации
информационной системы «Антифрод»

Участники взаимодействия и НПА



Система «Антифрод» - система обеспечения соблюдения операторами связи требований при оказании услуг связи и услуг по пропуску трафика в сети связи общего пользования (система обеспечения соблюдения требований)



НПА, регламентирующие требования и правила работы системы «Антифрод»:

- ✓ Федеральный закон от 7 июля 2003 года № 126-ФЗ «О связи» (изменение от 02.07.2021 № 319-ФЗ)
- ✓ ППРФ от 03 ноября 2022 г. № 1978 - требования к системе и правила её функционирования
- ✓ ППРФ от 03 ноября 2022 г. № 1979 – правила направления и получения сведений из системы



Участники взаимодействия с системой:

- а) радиочастотная служба (ГРЧЦ) - оператор системы;
- б) Министерство цифрового развития, связи и массовых коммуникаций Российской Федерации;
- в) Федеральная служба по надзору в сфере связи, информационных технологий и массовых коммуникаций;
- г) органы, осуществляющие оперативно-разыскную деятельность;
- д) операторы связи.

Статус внедрения:

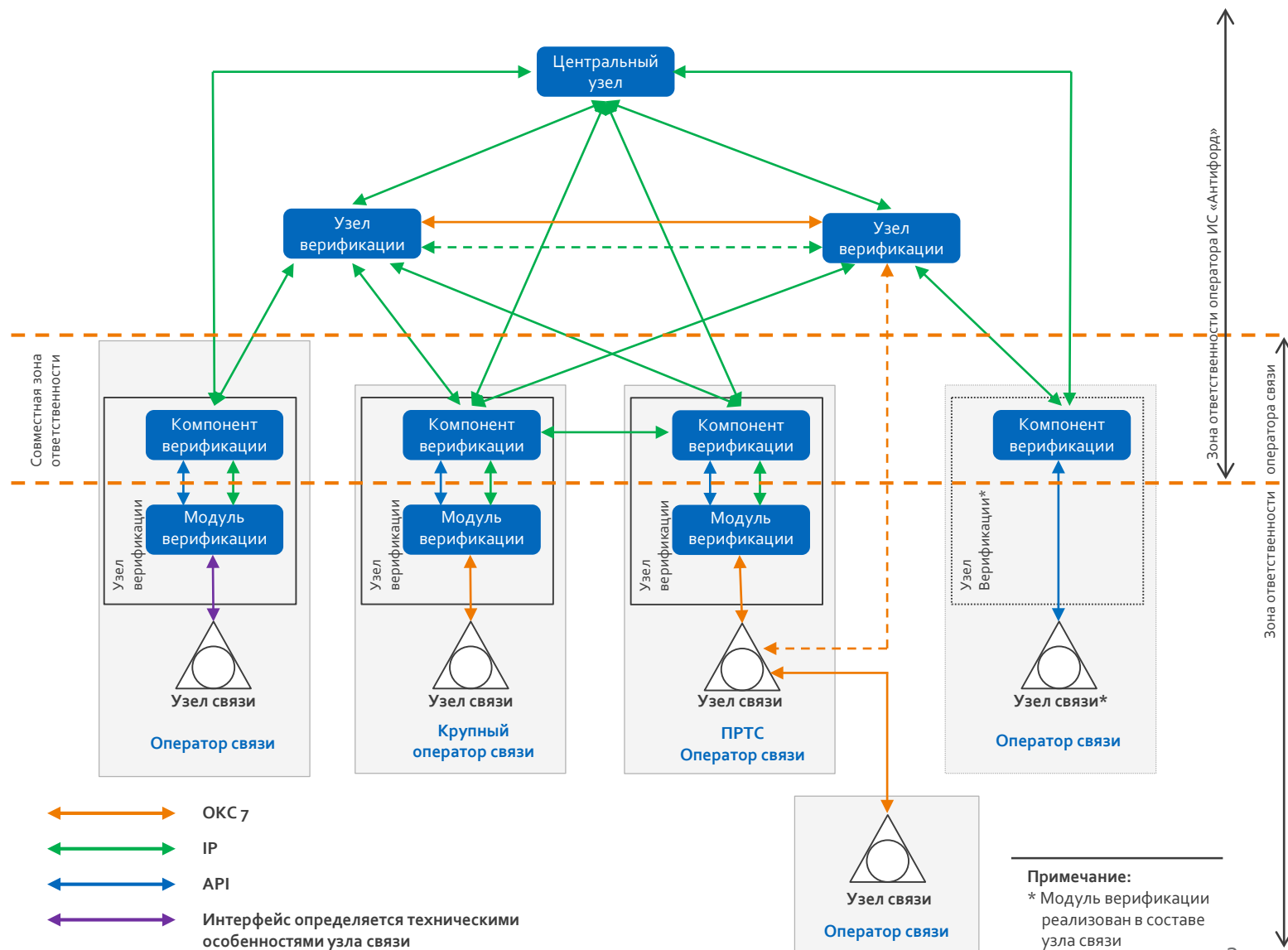
В декабре 2022 года началась тестовая эксплуатация системы «Антифрод» с участием четырех мобильных операторов — Мегафон, МТС, Теле2 и Вымпелком.

Остальные операторы связи должны подключиться к системе в течение 2023 года, а полностью система «Антифрод» должна заработать **до марта 2024 года**.

Компоненты системы «Антифрод»



- ❑ **Центральный узел:** выявление нарушений при оказании услуг связи и услуг по пропуску трафика
- ❑ **Узлы верификации:** проверка достоверности сведений об инициировании телефонного вызова в сети связи общего пользования
- ❑ **Узлы взаимодействия:** обмен данными между узлами верификации при проверке достоверности сведений об инициировании соединений в случае отсутствия у них такой технической возможности



Зоны ответственности:

- ❑ ГРЧС
- ❑ Операторы связи



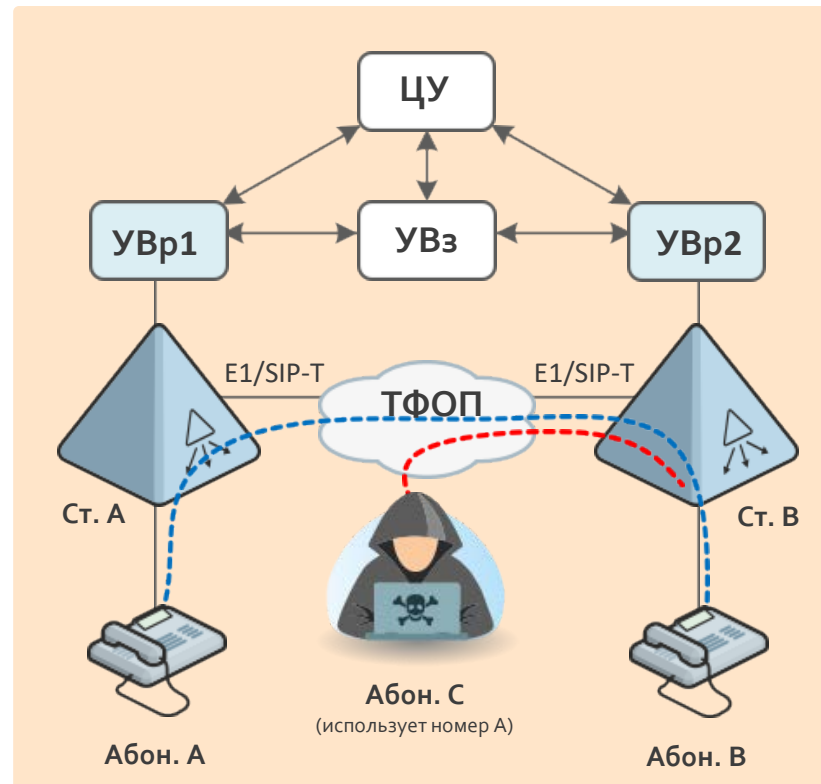
Как это работает

Верифицированные соединения – *синяя линия*

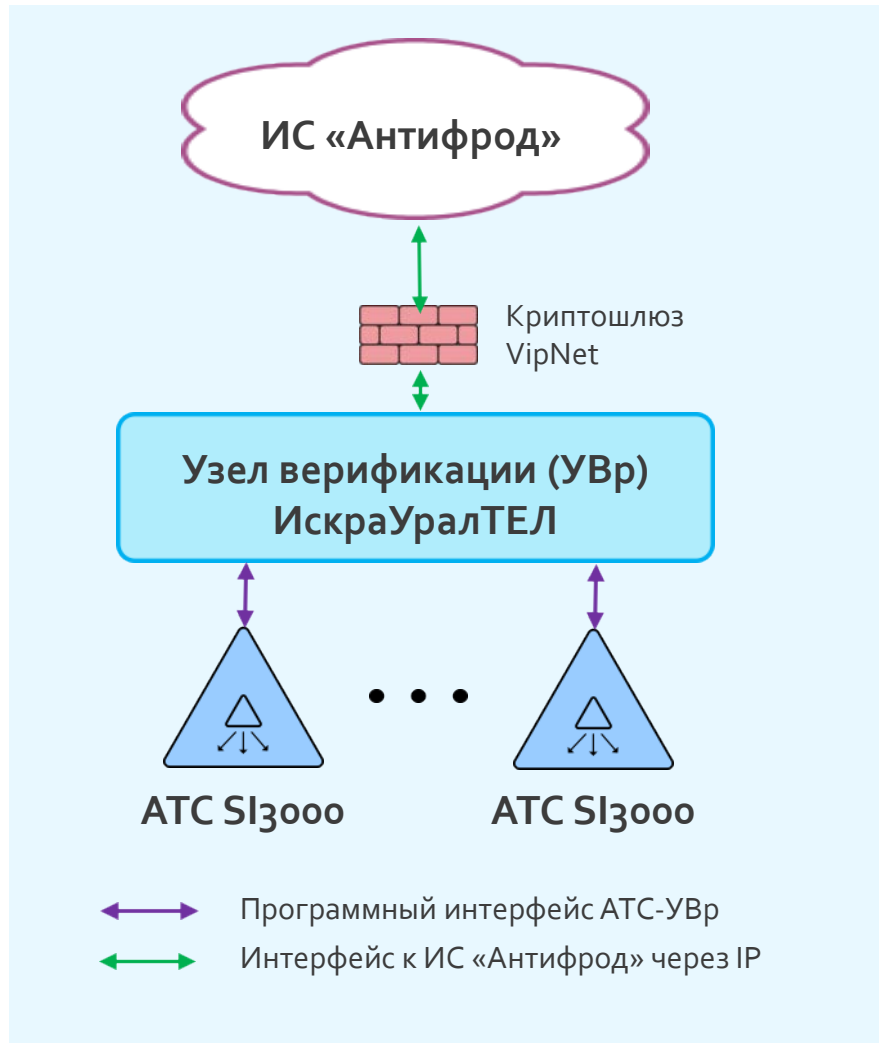
- Абонент А звонит Абоненту В
- В момент формирования звонка станция А отправляет информацию о звонке в свой УВр (УВр1)
- Голосовой трафик идет, как обычно, через сеть ТфОП
- Когда звонок доходит до станции В, **оператор** до установления соединения **обязан верифицировать вызов** через УВр станции В (УВр2)
- УВр2 анализирует номер А и по справочнику абонентов, определяет к какому УВр он относится
- УВр2 отправляет запрос на УВр1, есть ли у него в текущий момент такой звонок
- УВр1 проверяет информацию о звонке и отправляет на УВр2 подтверждение, что такой звонок есть
- УВр2, получив подтверждение от УВр1, разрешает АТС В проключить звонок на абонента В

Вариант “плохого” звонка, когда злоумышленник использует чужой номер А, звонит абоненту В – *красная линия*

- Абонент С используя чужой номер А, звонит абоненту В
- Голосовой трафик идет через сеть ТфОП
- Когда звонок доходит до станции В, УВр станции В (УВр2), анализируя номер А по справочнику абонентов, определяет к какому УВр относится номер А
- УВр2 отправляет запрос на УВр1 есть ли у него в текущий момент такой звонок
- УВр1 проверяет информацию о звонке и отправляет на УВр2 информацию, что такого звонка у него в текущей базе нет
- УВр1 отправляет информацию в ЦУ что произошел **инцидент подмены номера**
- УВр2 получив информацию, что такого звонка на УВр1 нет, разрывает звонок и отправляет информацию в ЦУ об инциденте подмены номера



Ответственность операторов связи - подключение сети связи к системе «Антифрод» через узлы верификации (УВр)



Компания «ИскраУралТЕЛ» разработала собственное решение **Узел верификации (УВр) информационной системы «Антифрод»**, которое позволяет операторам связи верифицировать любые вызовы, обслуживаемые АТС SI3000.

Наше решение не только позволяет успешно работать в системе «Антифрод», но и *полностью соответствует требованиям СОРМ1, СОРМ3 и «закону Яровой»*.

Решение «УВр Антифрод» ИскраУралТЕЛ представляет собой **программный модуль**, работающий на базе разрешённых ОС и БД:

- ОС – Astra Linux/Debian
- база данных – Postgres SQL/ Postgres Pro

Собственная платформа виртуализации позволяет использовать для развертывания УВр **стандартные серверы**.

Преимущества решения:

- надёжность обеспечивается поддержкой режимов *высокой готовности* (HA) и/или *георезервирования* (GEO) для модуля УВр
- к одному УВр оператор связи может подключить *несколько* АТС SI3000
- стыковка с сетью оператора осуществляется по протоколу REST, что необходимо для *соответствия требованиям СОРМ*

Что необходимо сделать оператору связи для выполнения требований «Антифрод»



Порядок действий:

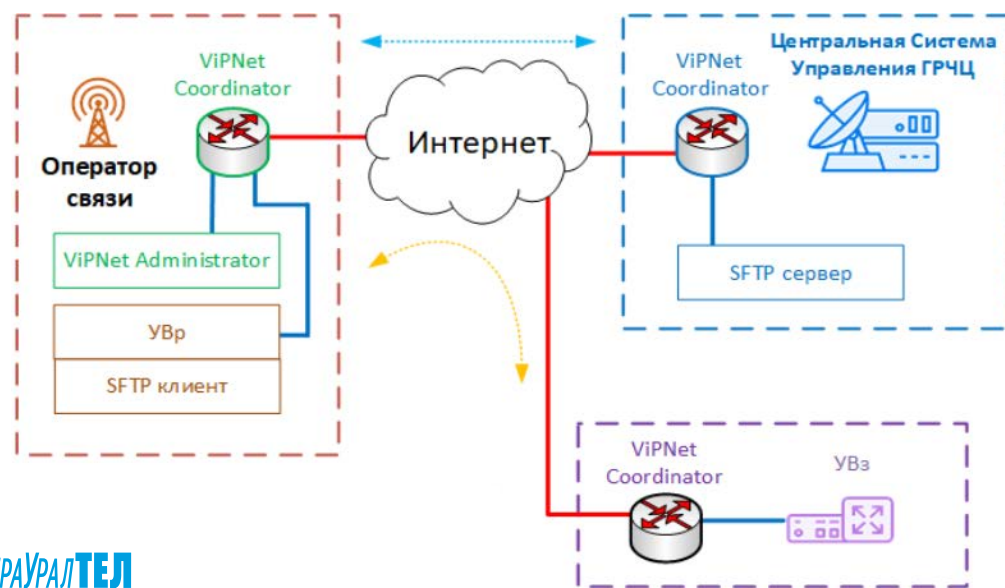
1. Установить пакет обновления на АТС SI3000 CS/cCS
2. Развернуть программный продукт «Узел верификации» ИскраУралТЕЛ
3. Соединиться с ИС «Антифрод (ЦУ, УВз) через защищенные каналы (оборудование VipNet)

Почему нужен протокол REST:

При использовании протокола INAP возникает проблема в СОРМе, а именно:

Если абонент В стоит под наблюдением то при срабатывании INAP, инициации вызова в сторону абонента НЕ БУДЕТ. УФСБ требует чтобы в сторону пульта была и инициация вызова и разъединение с новым кодом Н`07

АНТИФРОД, как Услуга от операторов Связи, точно также не выполнит требований СОРМа



- Необходимо приобрести
- Шифрованный канал (публичные IP Адреса)
- Защищенная сеть (приватные «серые» IP адреса)
- ←→ ЦСУ УВр взаимодействие. Медленный канал обмена данными с центральным сервером
- ←→ УВр УВз взаимодействие. Канал обмена данными с Увз маршрутизатором в реальном времени



Приглашаем к сотрудничеству

АО «ИскраУралТЕЛ»

📍 620066, г. Екатеринбург,
ул. Комвузовская, д. 9А

☎ +7 343 210 69 51

📠 +7 343 341 52 40

✉ iut@iskrauraltel.ru



www.iskrauraltel.ru

